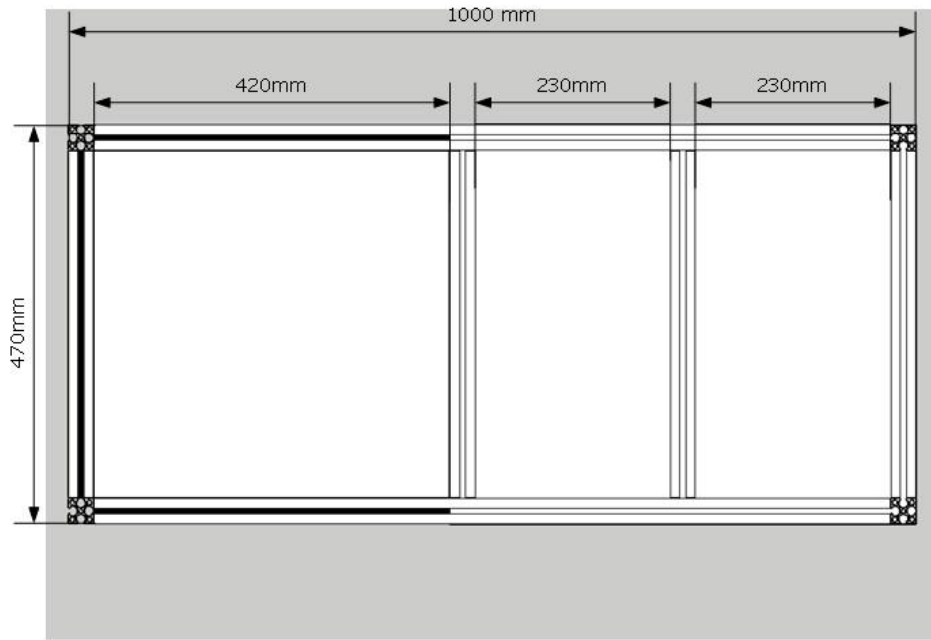
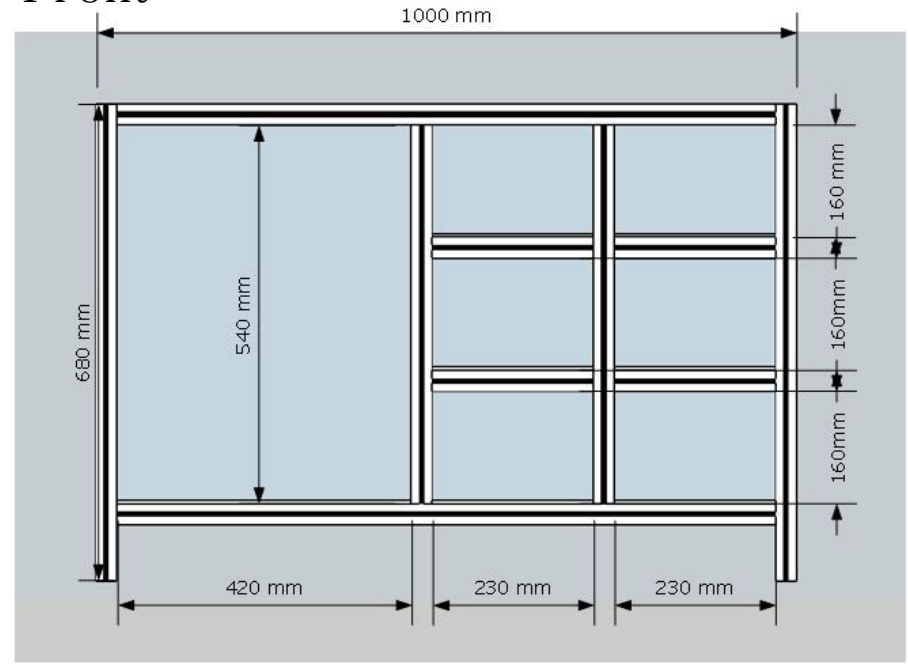


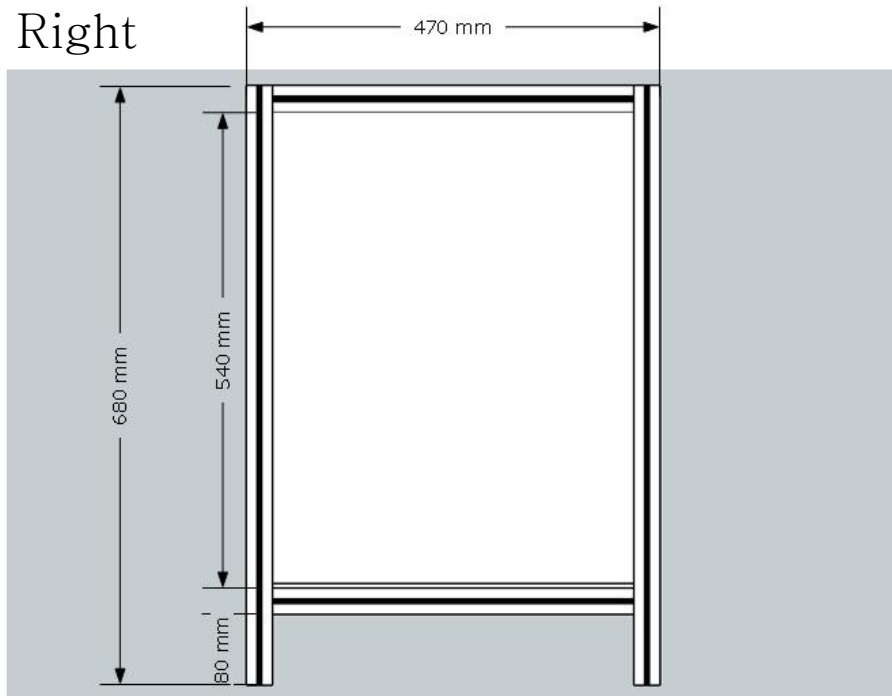
TOP



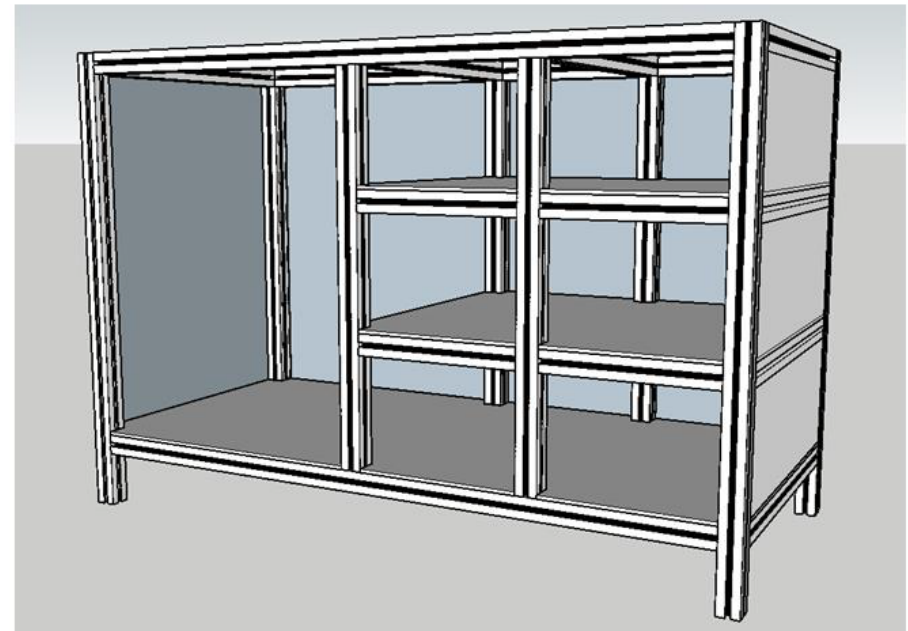
Front



Right

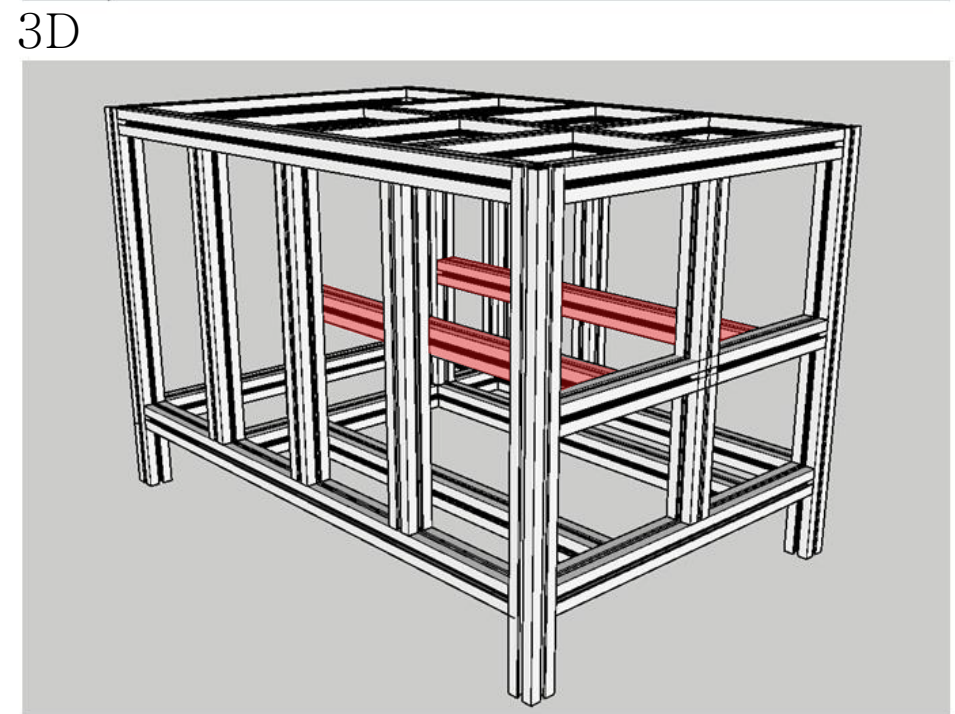
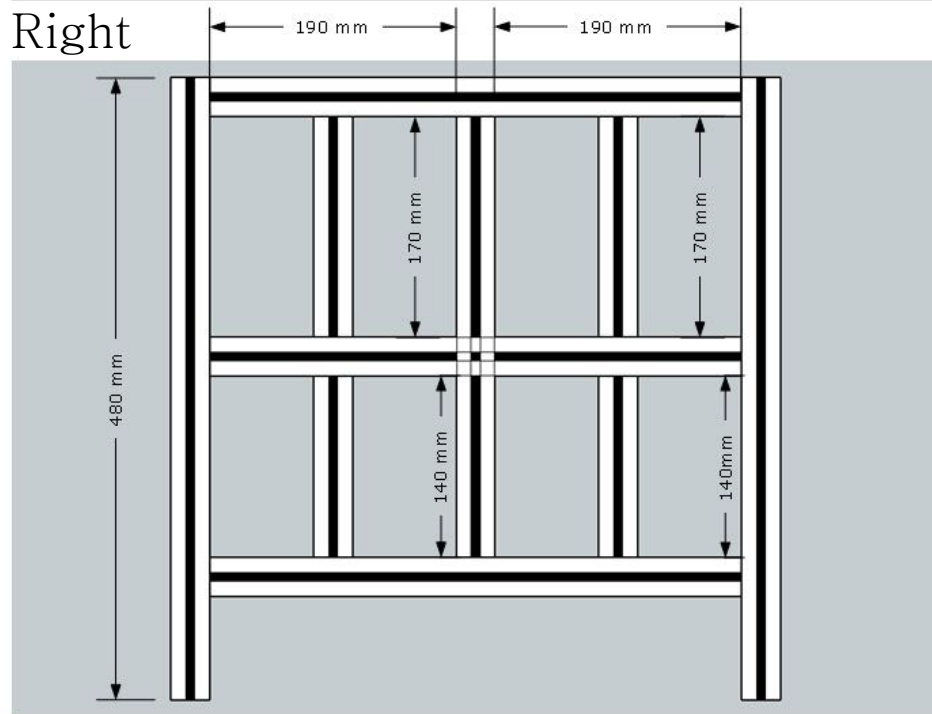
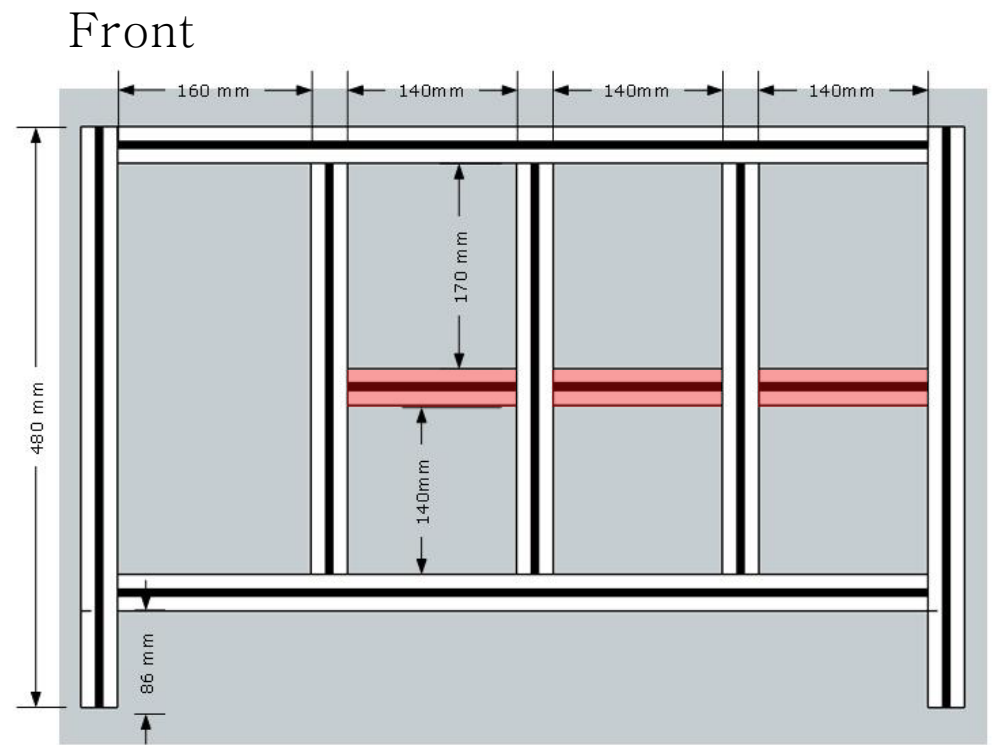
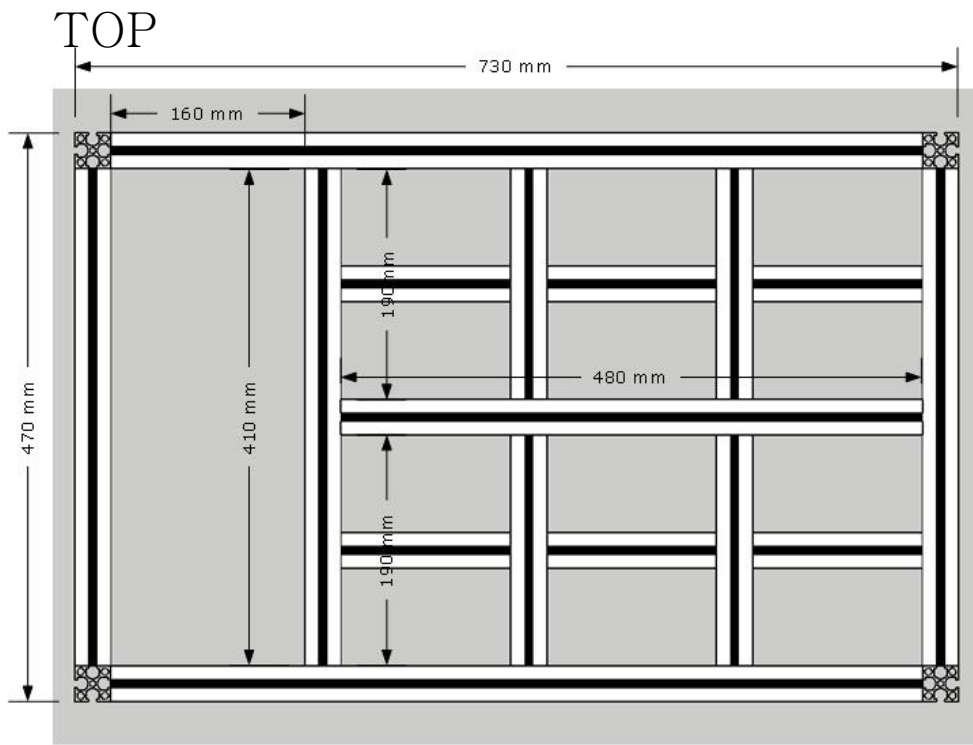


3D



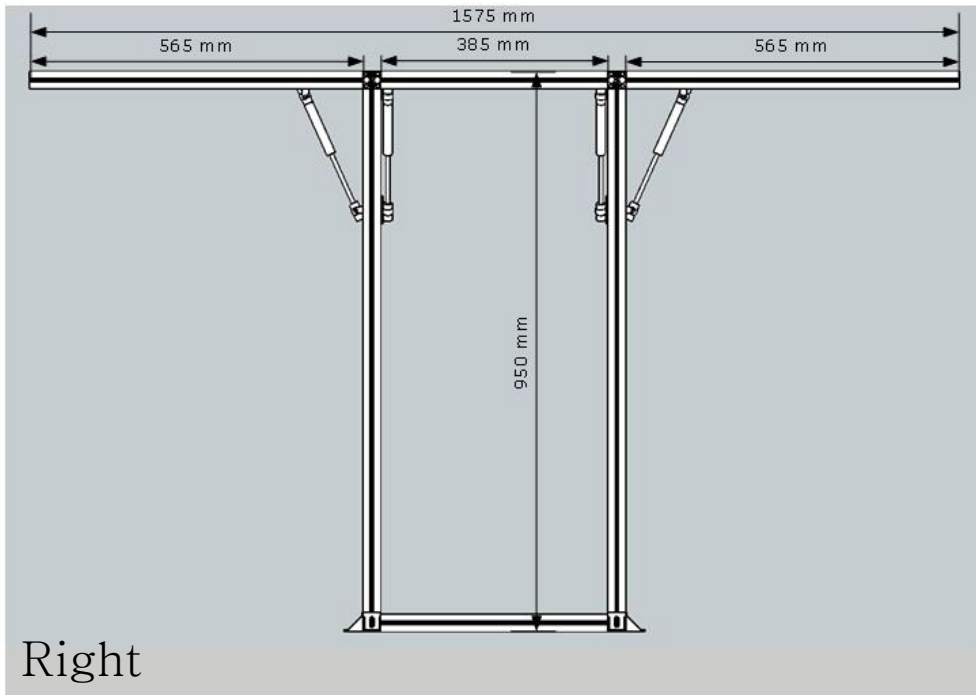
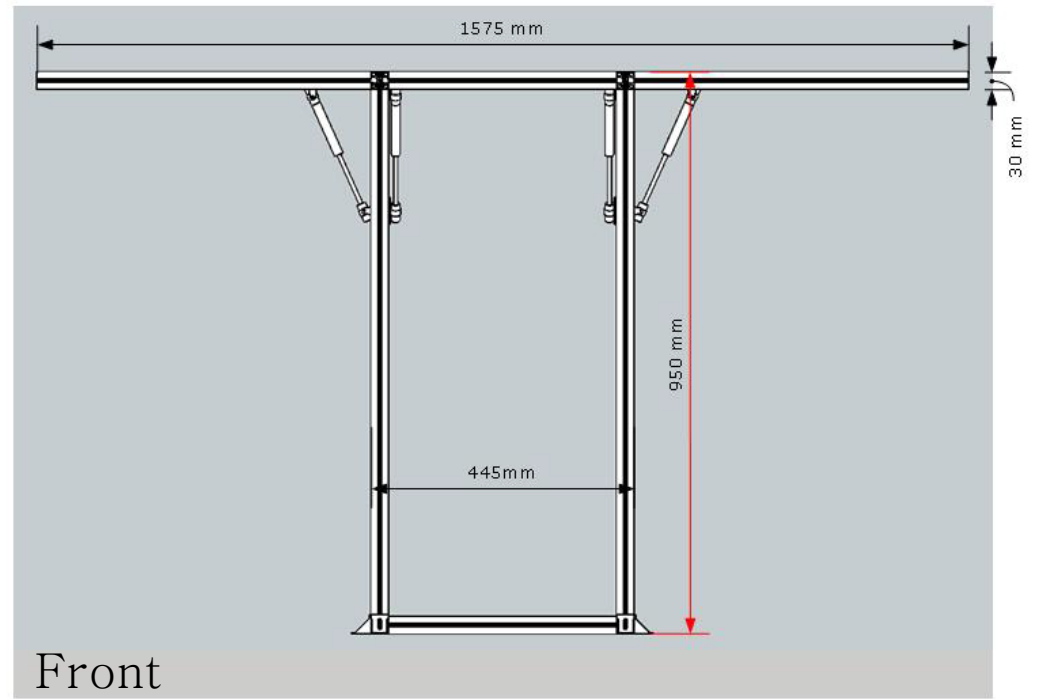
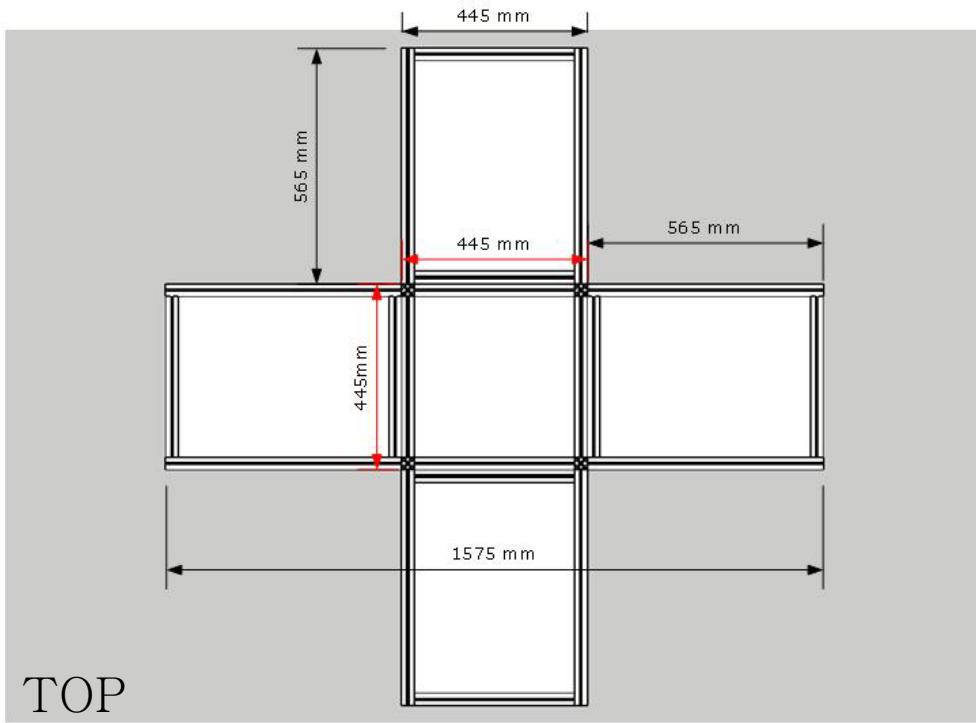
*프로파일30mm 사용

에너지 저장시스템 모형 작업대



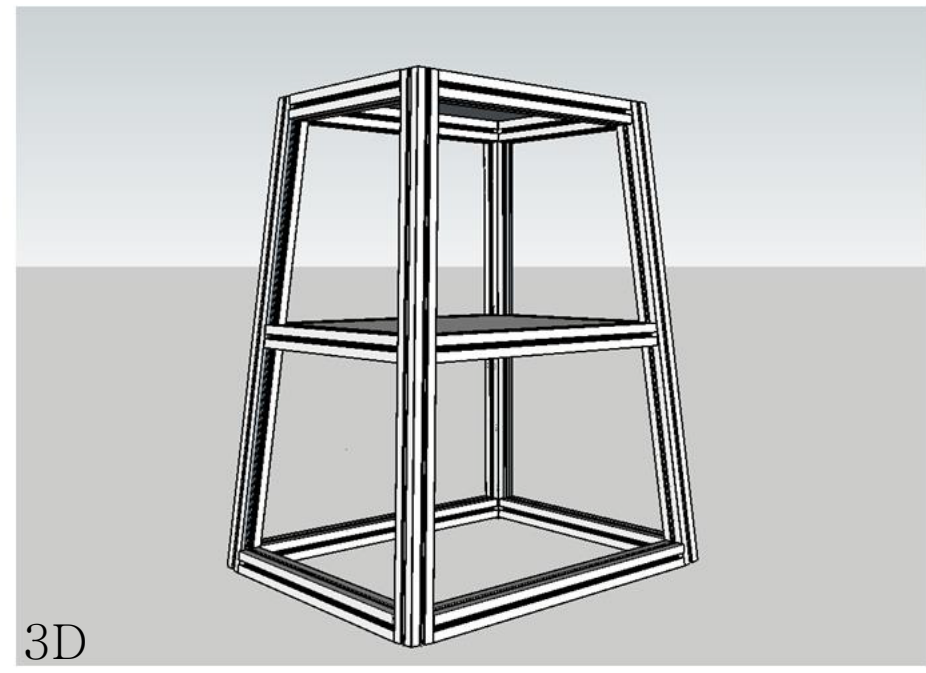
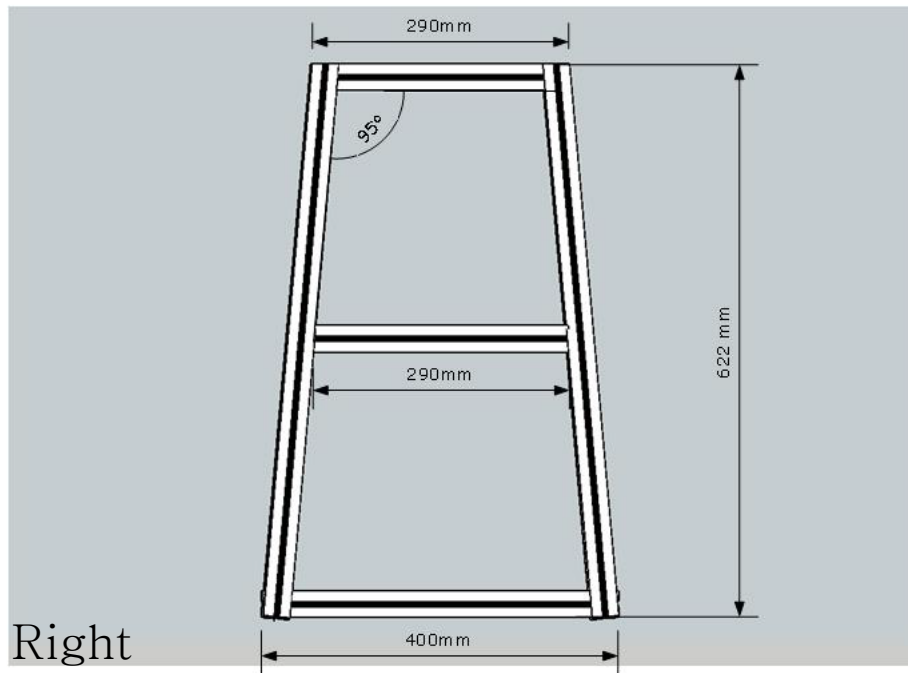
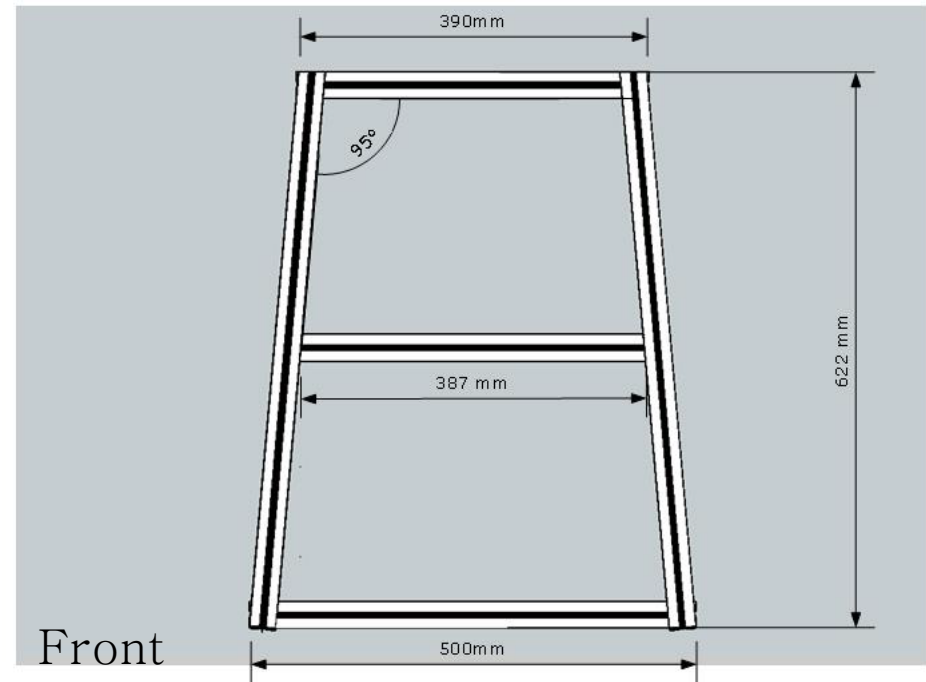
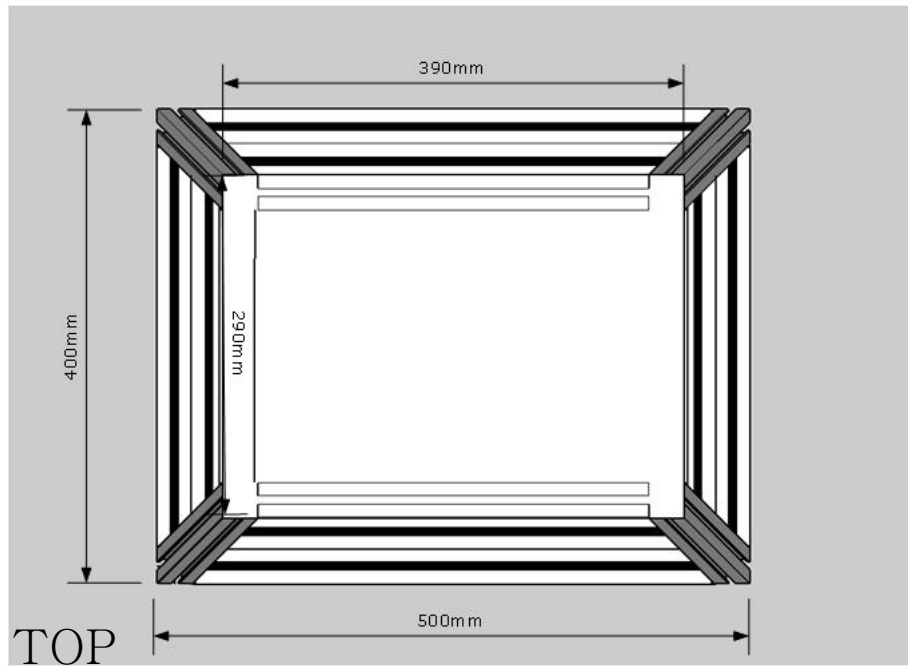
*프로파일 30mm 사용

연료전지 모형 작업대



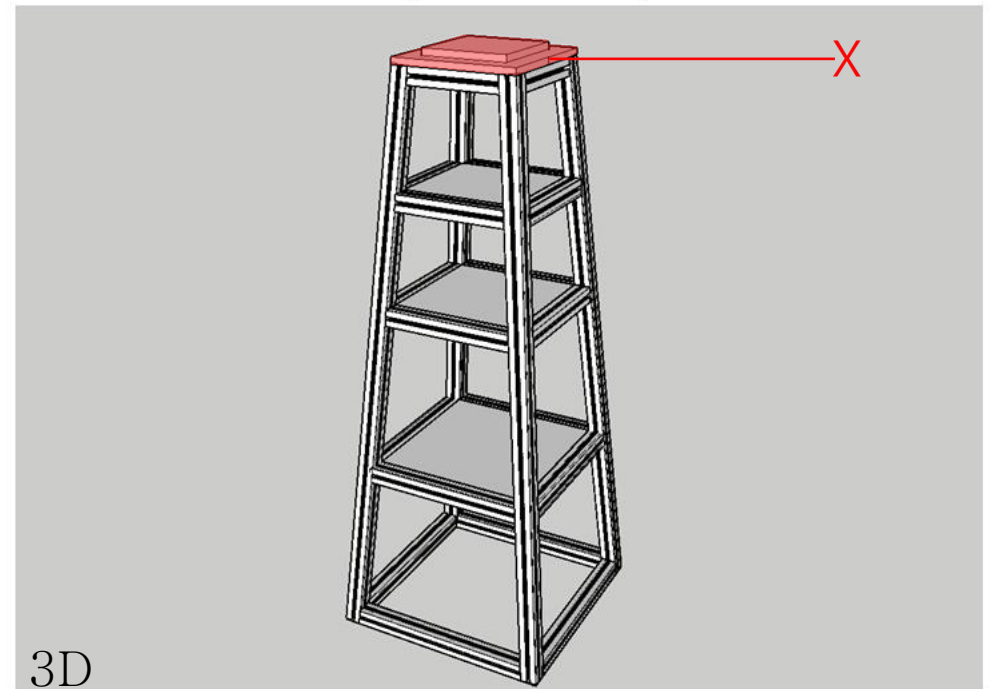
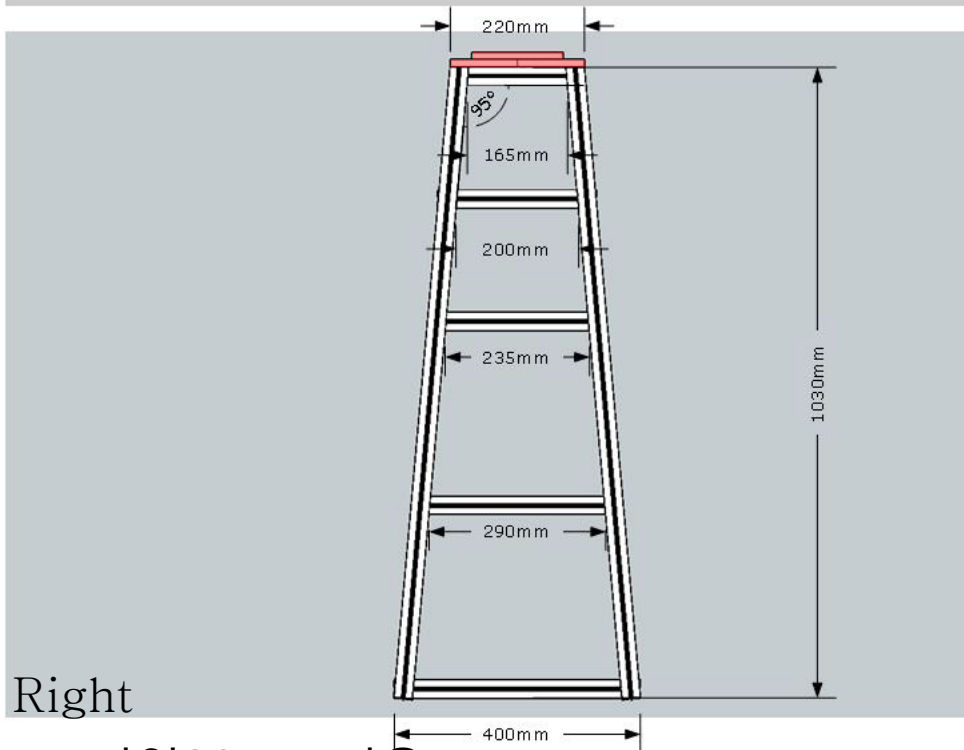
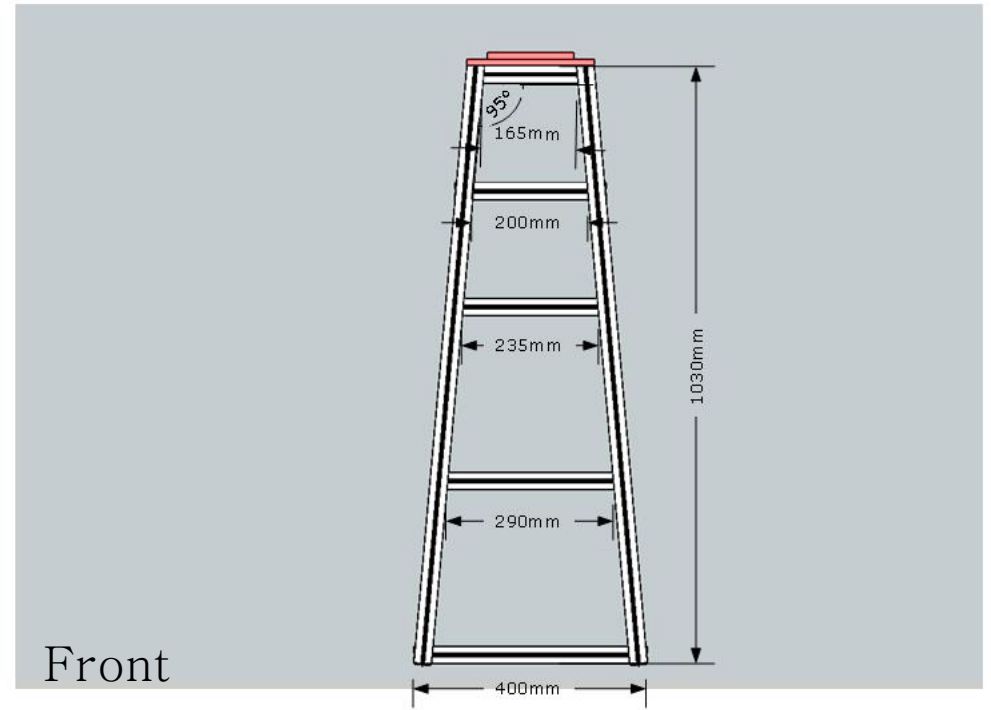
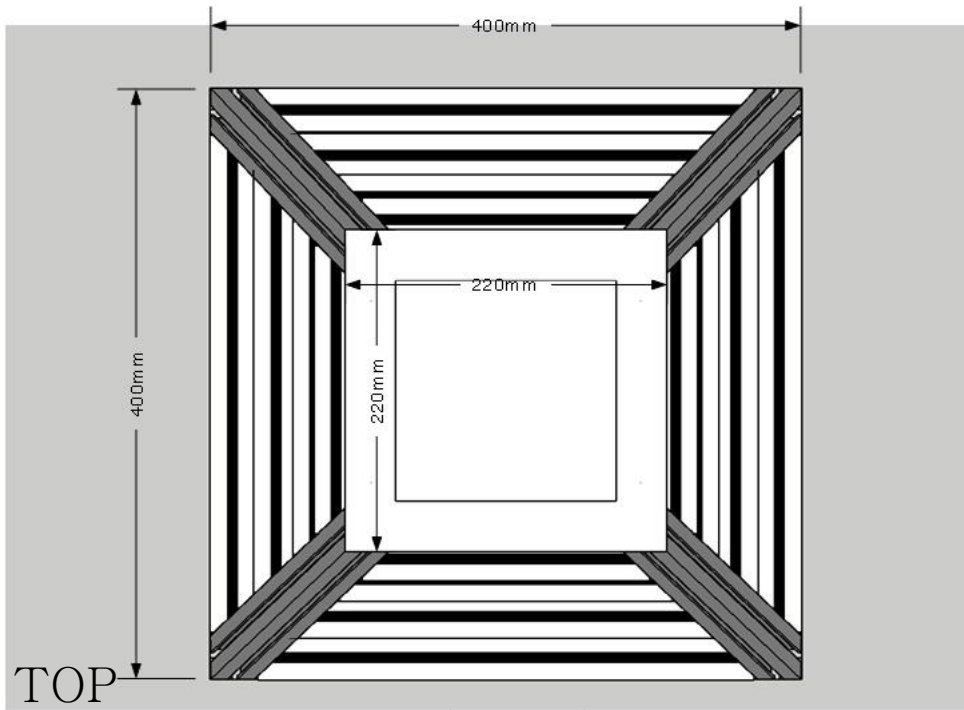
*프로파일 30mm 사용

태양광발전 모형 작업대



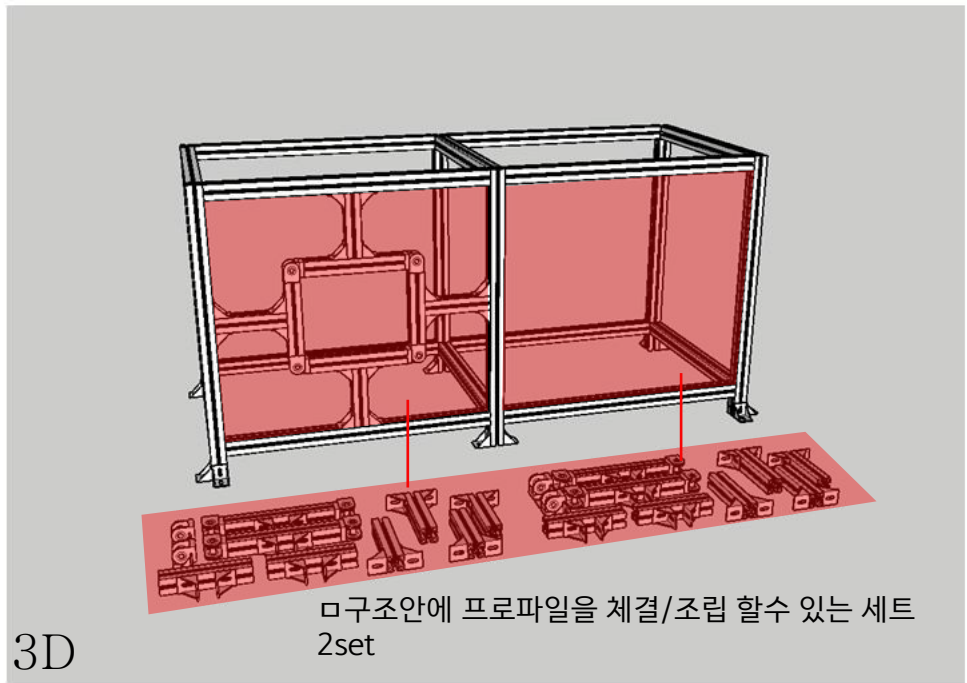
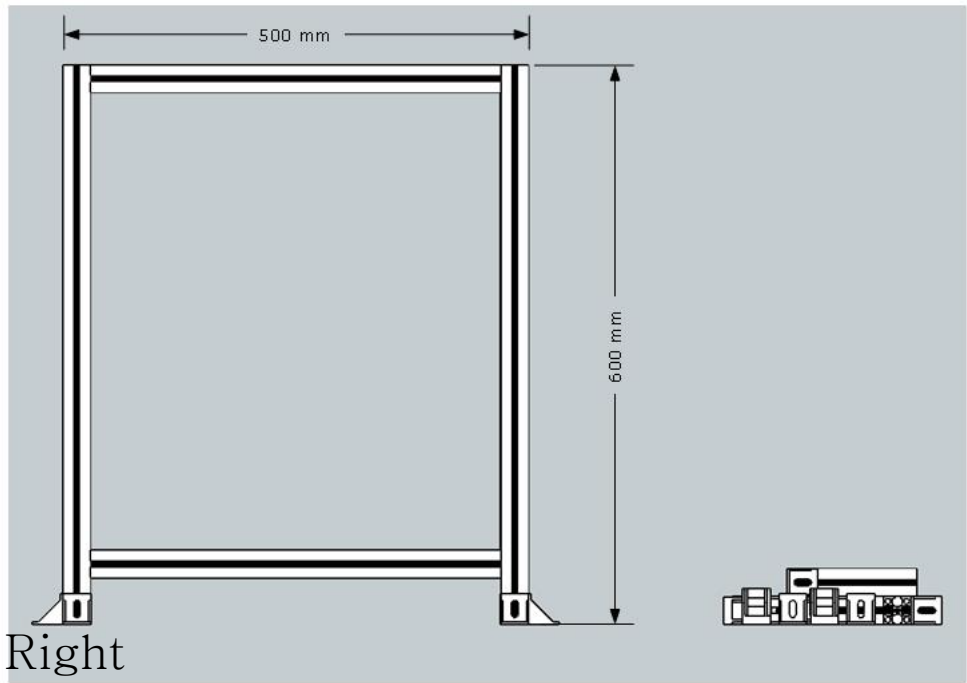
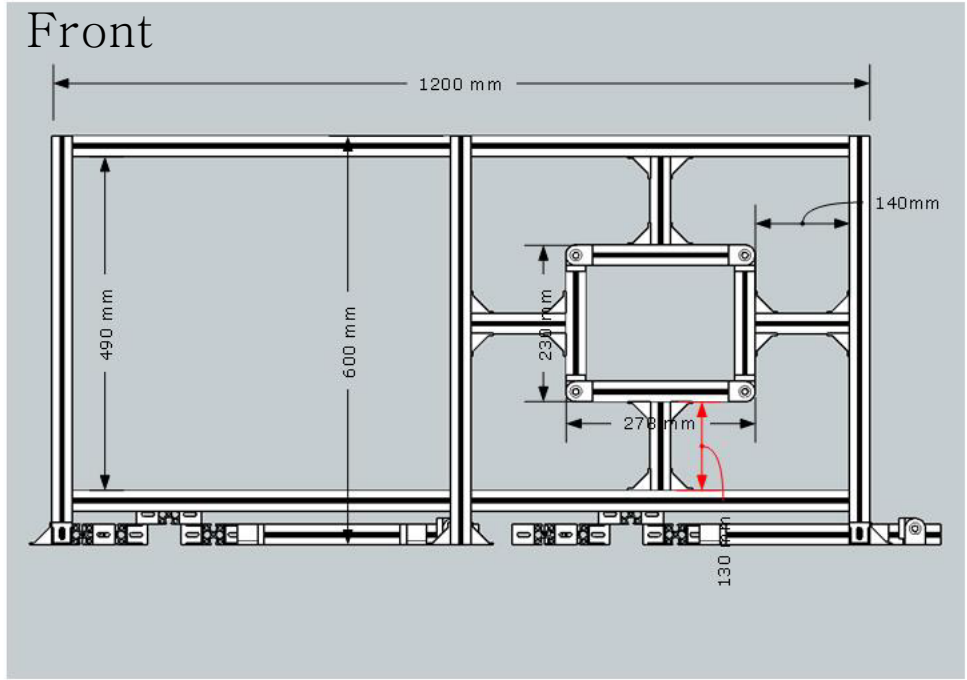
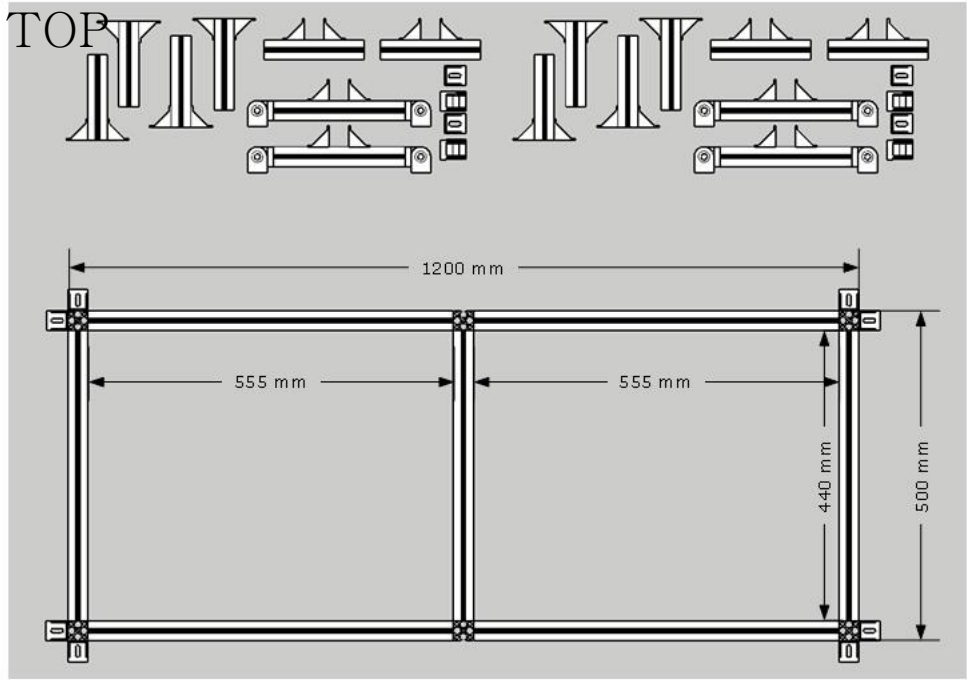
*프로파일 30mm 사용

하이게인 안테나 모형 작업대



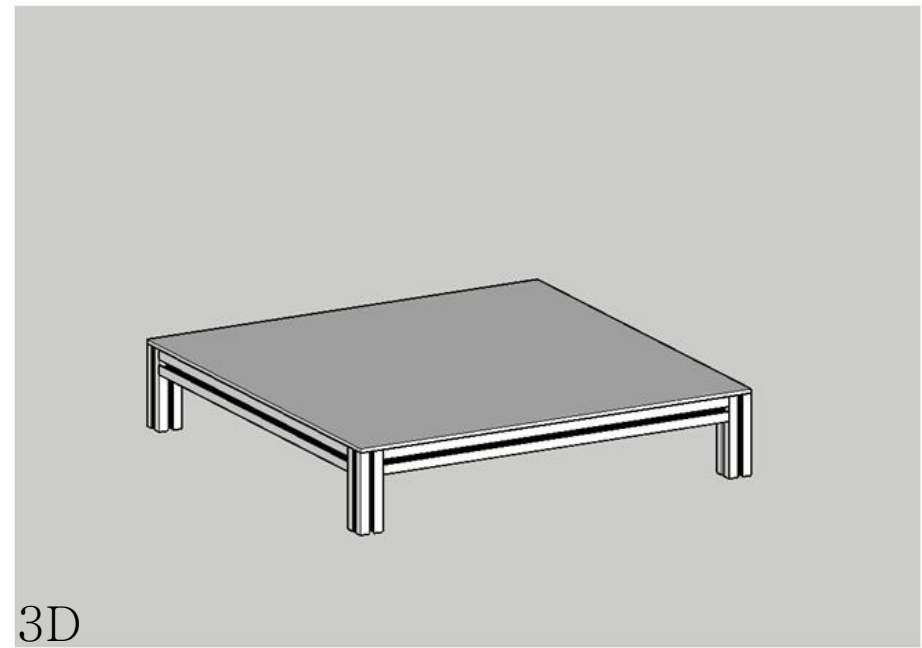
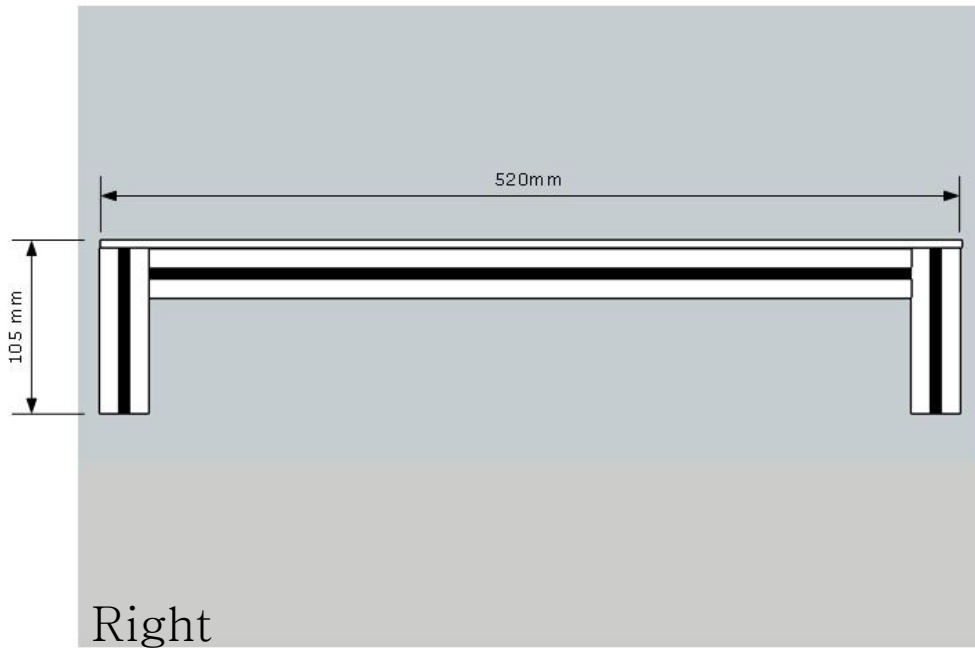
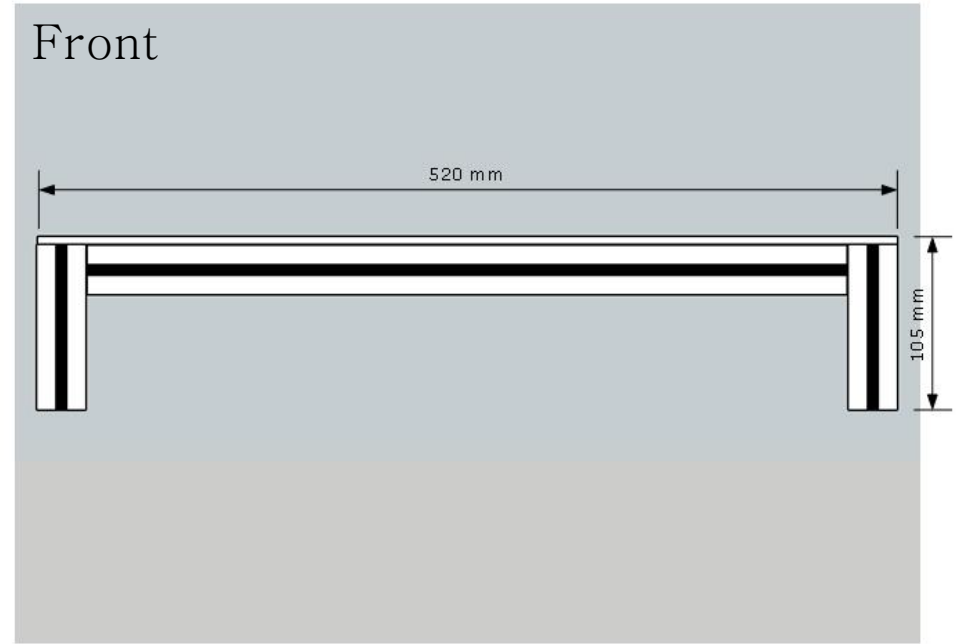
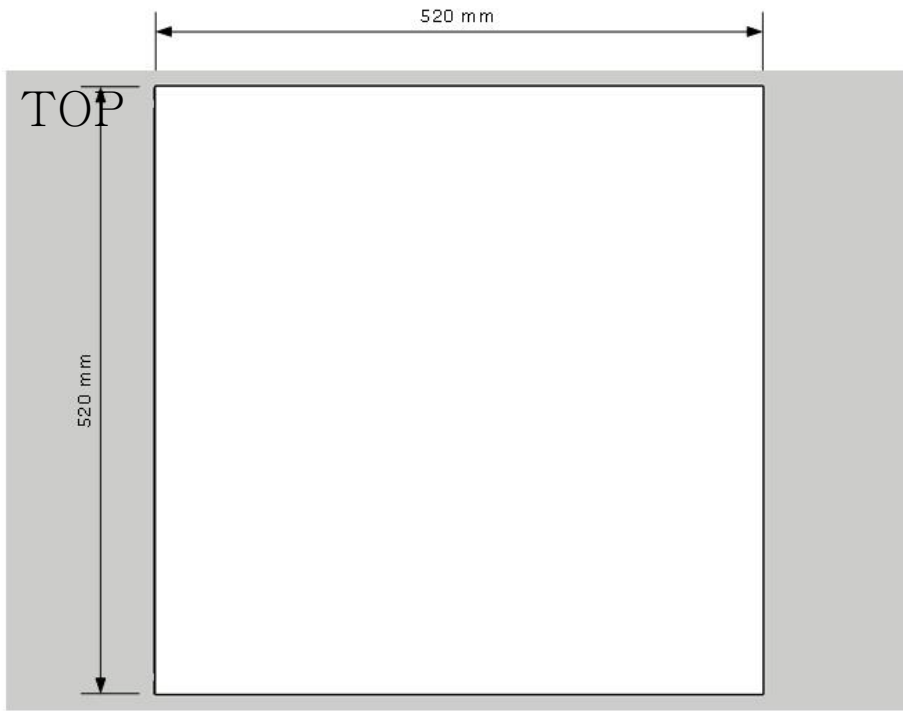
*프로파일 30mm 사용

UHF안테나 모형 작업대



*프로파일30mm 사용

체결 조립체험 모형 작업대



*프로파일30mm 사용

산소 생성 장치 받침대