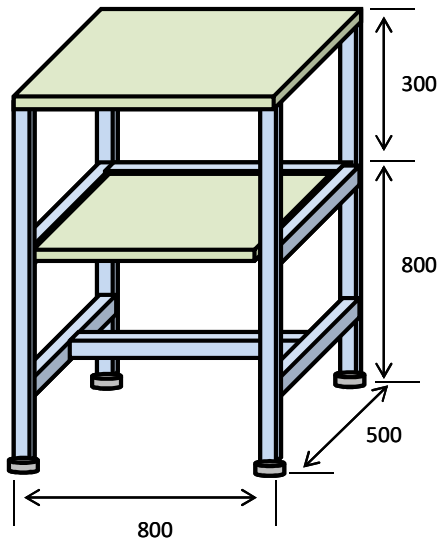
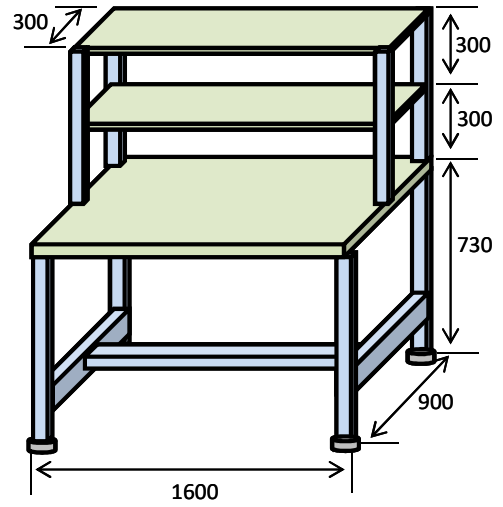


A) 계측기 보관선반



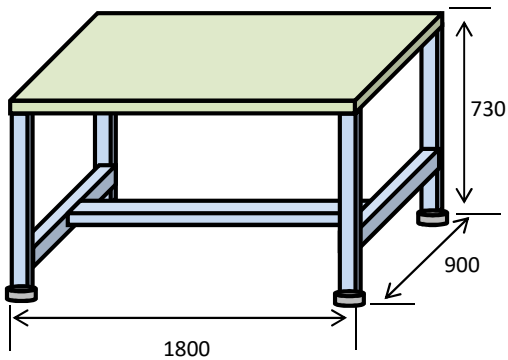
프로파일 (30*30) : 선반 지지대, 보강대
 프로파일 (40*40) : 기둥
 기타 악세사리 : 조정발, 조립볼트 등등
 주문수량 : 1개

B) 작업 테이블 1



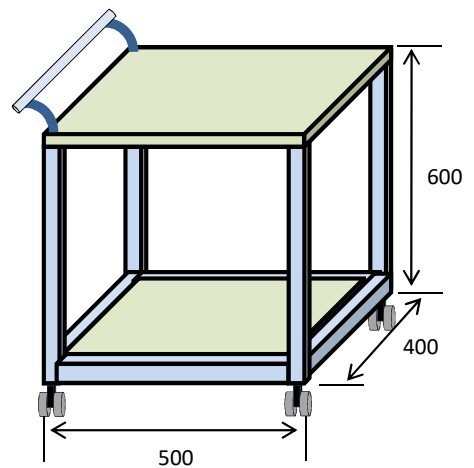
프로파일 (30*30) : 선반 지지대, 보강대, 상판 기둥
 프로파일 (40*40) : 하판 기둥
 기타 악세사리 : 조정발, 조립볼트 등등
 주문수량 : 1개

C) 작업 테이블 2



프로파일 (30*30) : 선반 지지대, 보강대, 상판 기둥
 프로파일 (40*40) : 하판 기둥
 기타 악세사리 : 조정발, 조립볼트 등등
 주문수량 : 1개

D) 이동식 운반 대차



프로파일 (30*30) : 선반 지지대, 보강대, 상판 기둥
 프로파일 (40*40) : 하판 기둥
 기타 악세사리 : 캐스터, 손잡이, 조립볼트 등등
 주문수량 : 1개